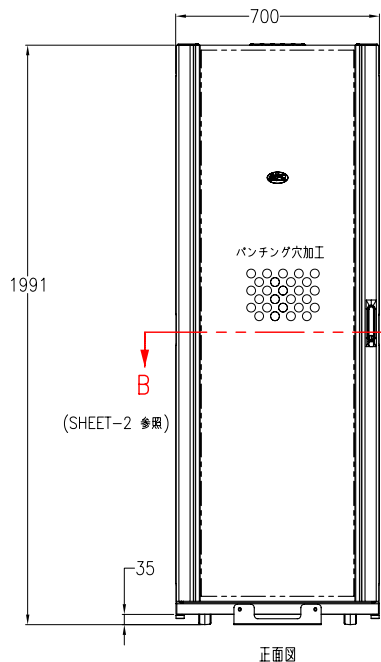
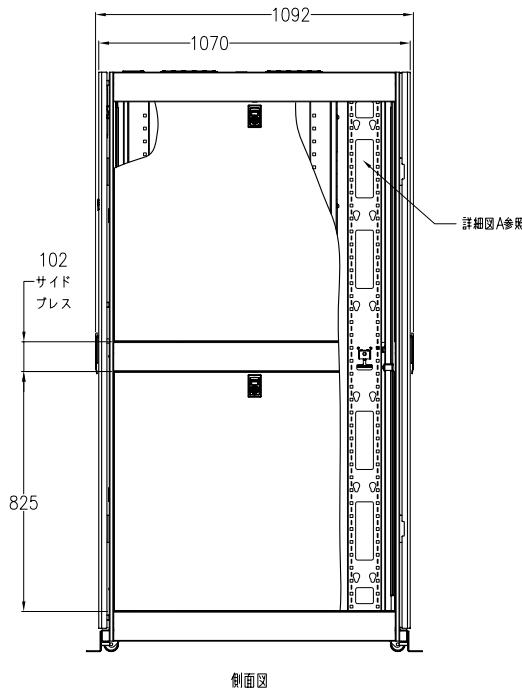


注記:

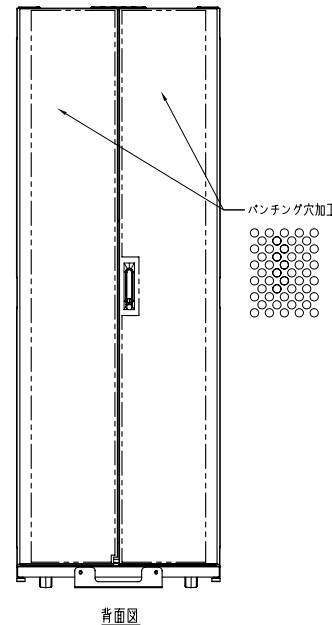
1. 設置作業は、使用する国(地域)で適用される法規に従い実施してください。
2. 追加詳細情報については、製品マニュアルをご参照ください。
3. 特に指定がない限り、寸法はすべてミリメートル表示となります。
4. 質量 138 Kg
5. ケーブル入線口は、ラックの上面もしくは底面となります。
6. 前面と背面には、保守用スペースが必要です。
7. ラックを設置する際、エアフローや保守の要求事項、および消火システムのための最小スペースを考慮してください。
8. パレットブラケットは、参照のため図示しています。アンカー固定の詳細については、SHEET 3 をご参照ください。



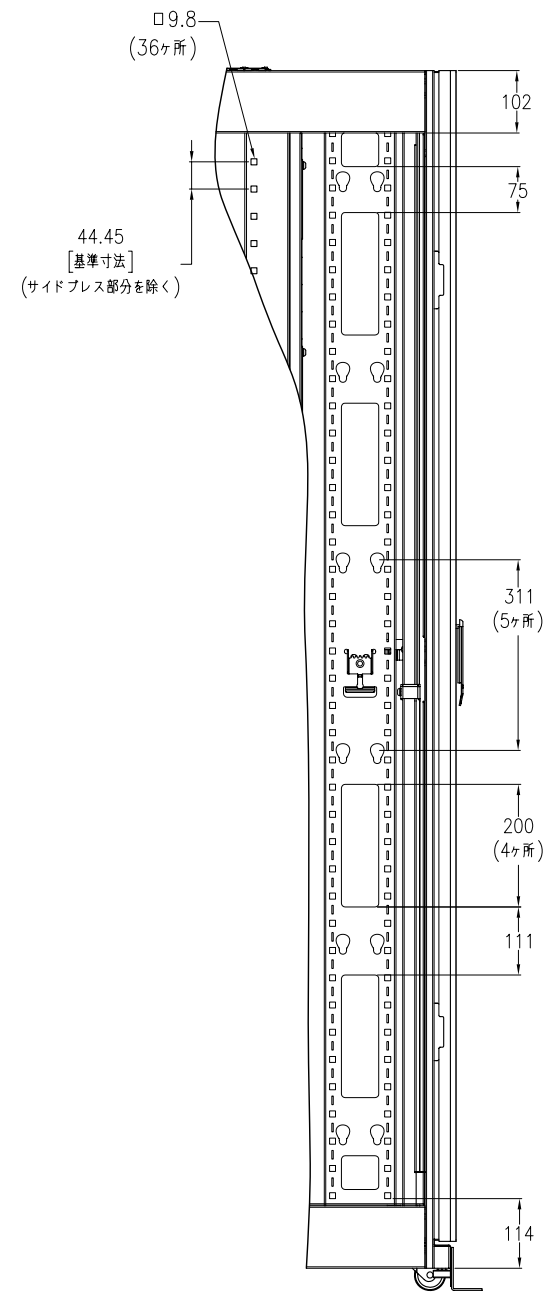
正面図



側面図



背面図



詳細図A
ラックマウント PDU 取付部分詳細

この図面および記載されている仕様は、Schneider Electric社の財産であり、Schneider Electric社の書面による許可なしに製造、もしくは販売の為にその全部、もしくは一部を複写、複製、使用することはできません。この図面は最新に入手できる情報を基に作成されており、予告なしに変更することがあります。



TITLE:

NetShelter SX 42U
W 700mm x D 1070mm
外形図

DWG NO:

AR3130

REV. 0

DRAWN: JAYAPRAKASH 06-MAY-09

THIRD

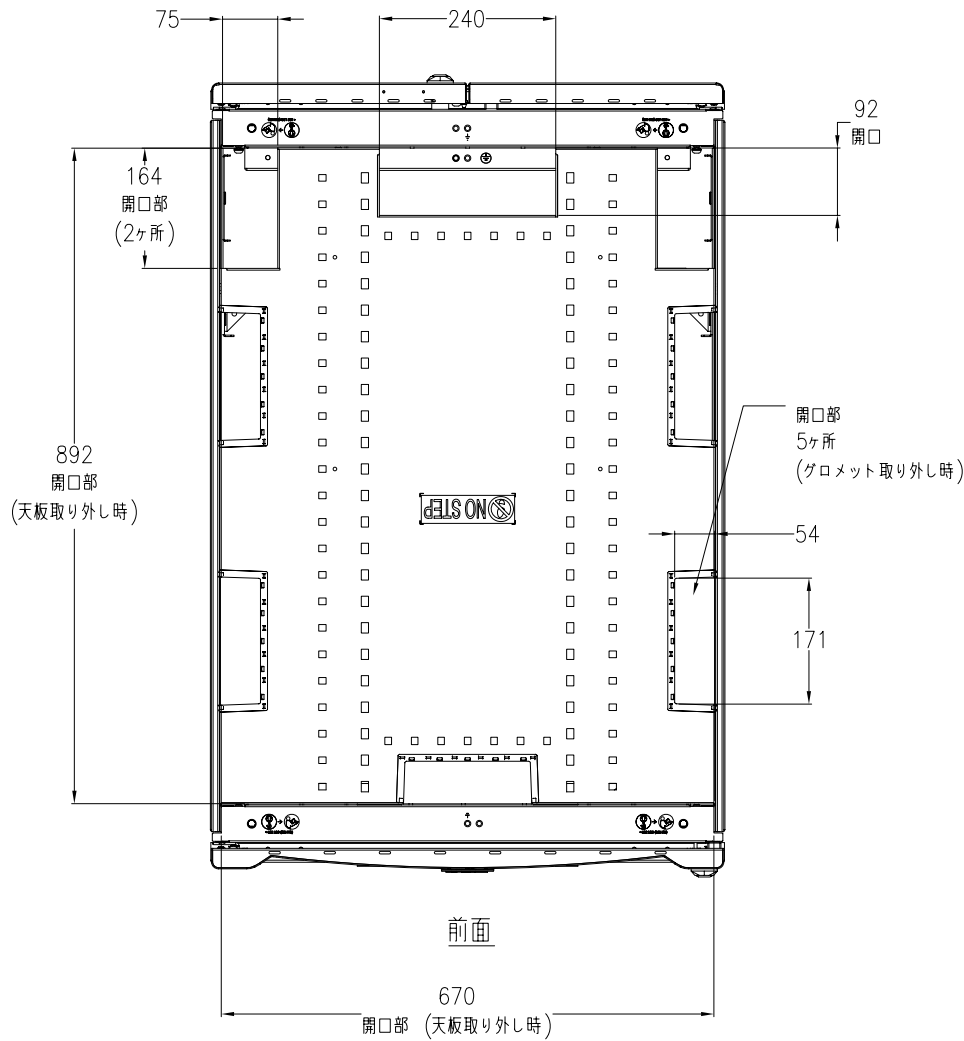
ENGINEER: CHENGZONG JU 07-MAY-09

ANGLE

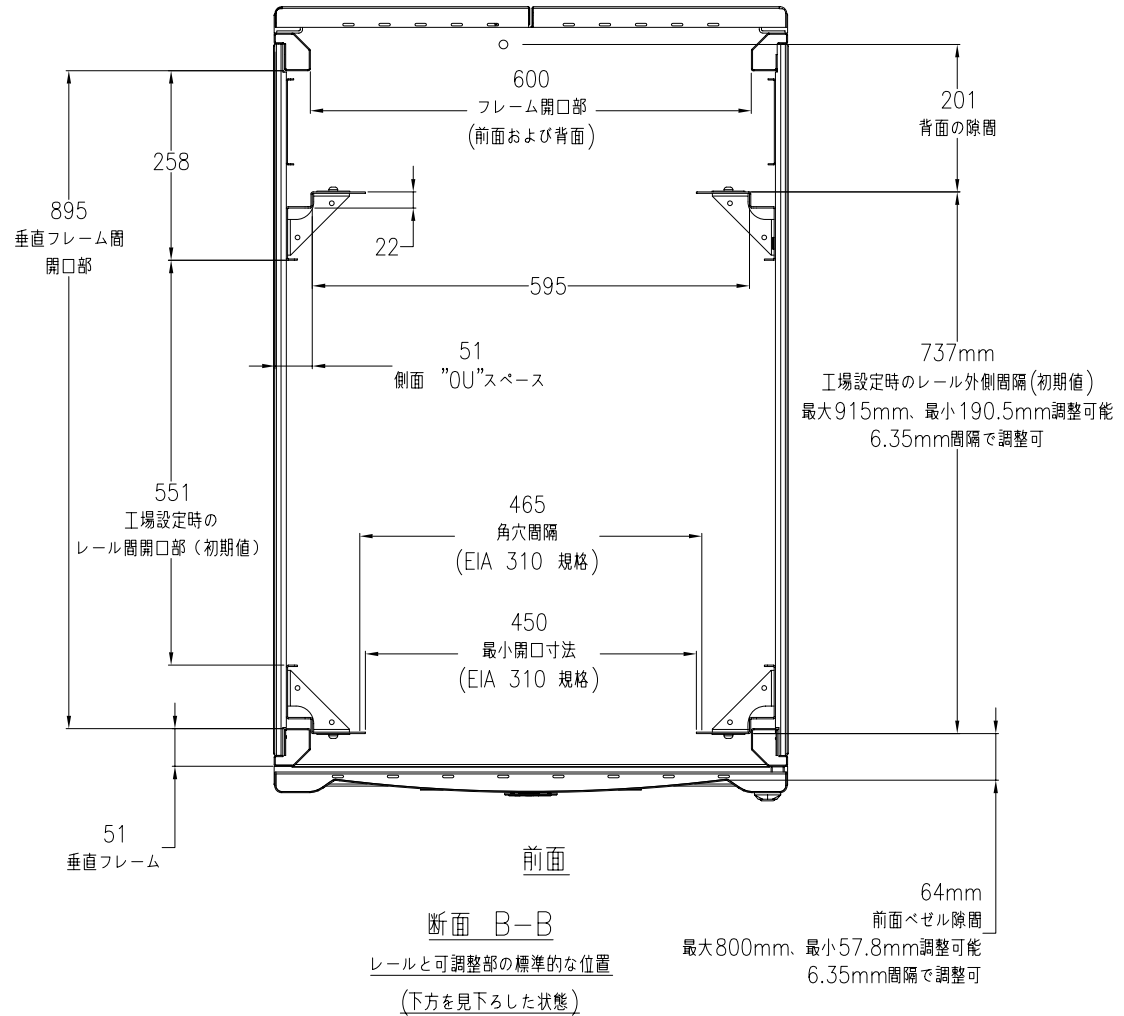
APPROVED: CARA YU 07-MAY-09

PROJECTION

PROJECT: SUBMITTAL DRAWINGS SHEET 1 OF 3



上面図
(グロメットカバー取り外し時)



断面 B-B
ルーラーと可調整部の標準的な位置
(下方を見下ろした状態)

注記:

1. 設置作業は、使用する国(地域)で適用される法規に従い実施してください。
2. 特に指定がない限り、寸法はすべてミリメートル表示となります。

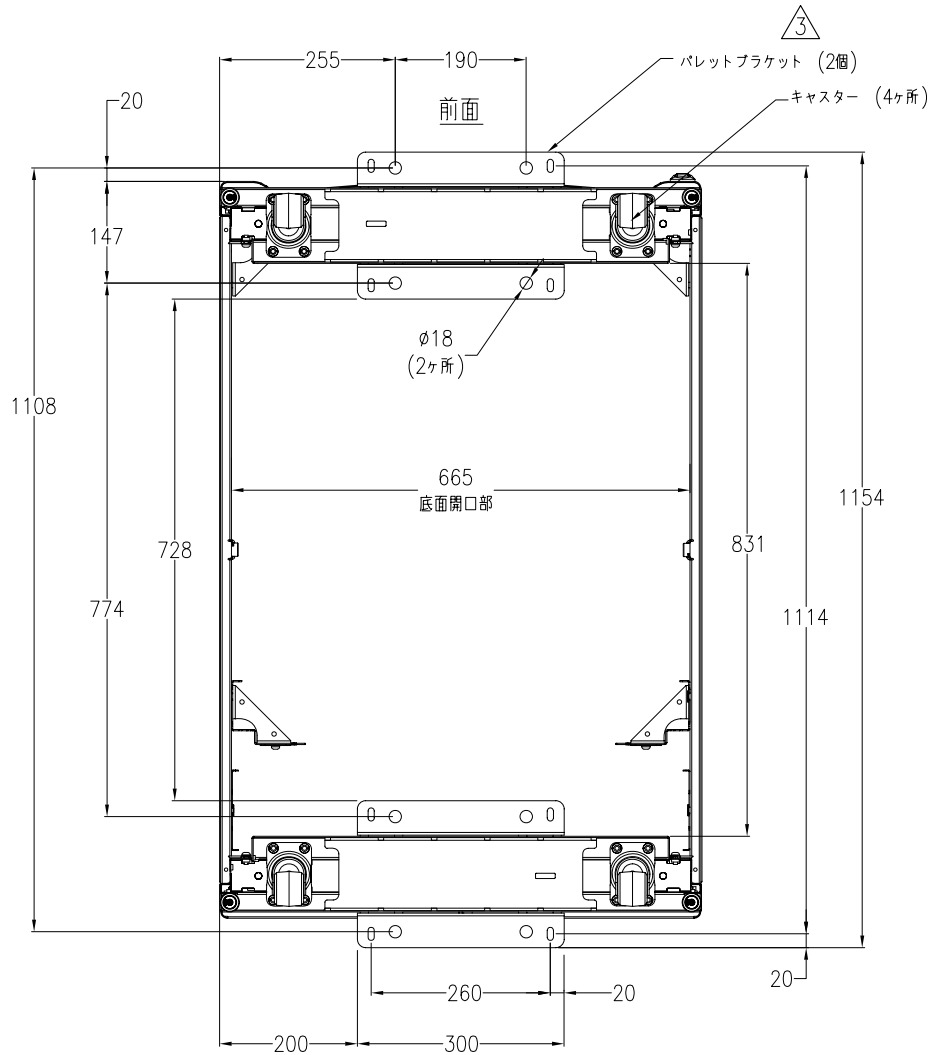
この図面および記載されている仕様は、Schneider Electric社の財産であり、Schneider Electric社の書面による許可なしに製造、もしくは販売の為にその全部、もしくは一部を複写、複製、使用することはできません。この図面は最新に入手できる情報を基に作成されており、予告なしに変更することがあります。



TITLE:
NetShelter SX 42U
W 700mm x D 1070mm
上面図 及び 断面図

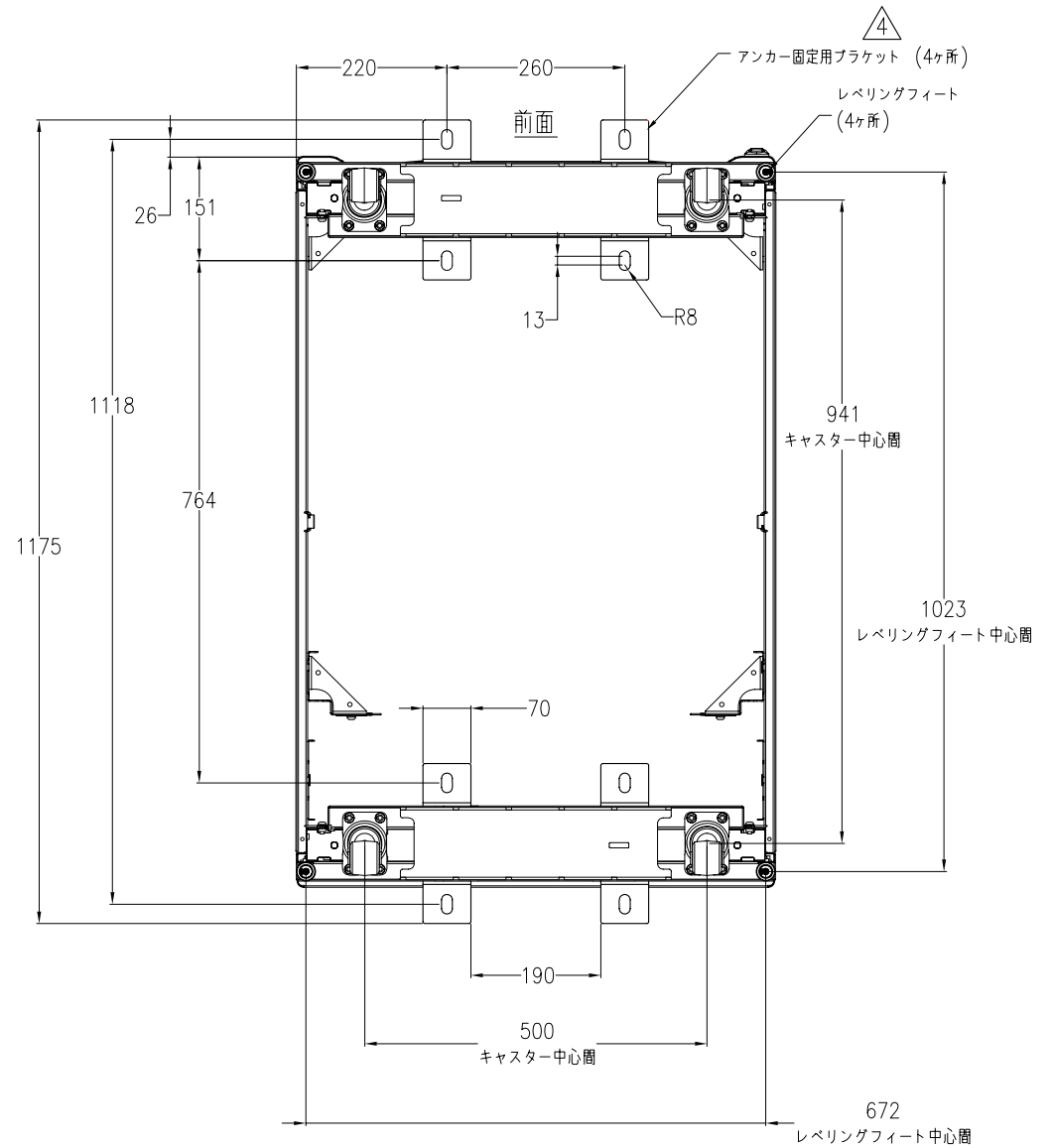
PROJECT: SUBMITTAL DRAWINGS SHEET 2 OF 3

DWG NO:	AR3130		REV:	0
DRAWN:	JAYAPRAKASH	06-MAY-09	THIRD	ANGLE
ENGINEER:	CHENGZONG JU	07-MAY-09	PROJECTION	
APPROVED:	CARA YU	07-MAY-09		



底面図

(パレットブラケットは床固定用にも使用可)



底面図

(別売アンカー固定用ブラケット取り付け時)

注記:

1. 設置作業は、使用する国（地域）で適用される法規に従い実施してください。
2. 特に指定がない限り、寸法はすべてミリメートル表示となります。

△3. アンカーボルトは、NetShelter の前面及び背面のそれぞれの面において、筐体の外側もしくは内側のどちらにも固定することができます。

△4. アンカー固定用キット (SKU# AR7701) はオプションであり、別途ご注文が必要です。

この図面および記載されている仕様は、Schneider Electric社の財産であり、Schneider Electric社の書面による許可なしに製造、もしくは販売の為にその全部、もしくは一部を複写、複製、使用することはできません。この図面は最新に入手できる情報を基に作成されており、予告なしに変更することがあります。



TITLE:
NetShelter SX 42U
W 700mm x D 1070mm
底面図 及び アンカー固定詳細図

PROJECT: SUBMITTAL DRAWINGS SHEET 3 OF 3

DWG NO:	AR3130	REV:	0
DRAWN:	JAYAPRAKASH	06-MAY-09	THIRD ANGLE PROJECTION
ENGINEER:	CHENGZONG JU	07-MAY-09	
APPROVED:	CARA YU	07-MAY-09	