



用戶手冊

中文繁體

APC Smart-UPS® SC

1000/1500 VA
110/120/230 Vac

2U 機架式 / 直立式
不斷電系統

簡介

APC 不斷電系統 (UPS) 專門用來防止您的電腦和設備遭受停電、電壓變低、突降和突波的影響。此不斷電系統 (UPS) 能夠濾除市電線路上微小的電壓波動，並且在發生較大的電壓干擾時，透過從內部將市電線路斷開來避免您的設備受到影響。此 UPS 用其內部的電池提供不間斷的電源，直到市電線路恢復正常或電池電力完全用盡為止。

1: 安裝

打開包裝

注意：安裝前請詳讀安全指示表。

收到貨品後，請對 UPS 進行檢查。如有損壞請通知貨運商或經銷商。

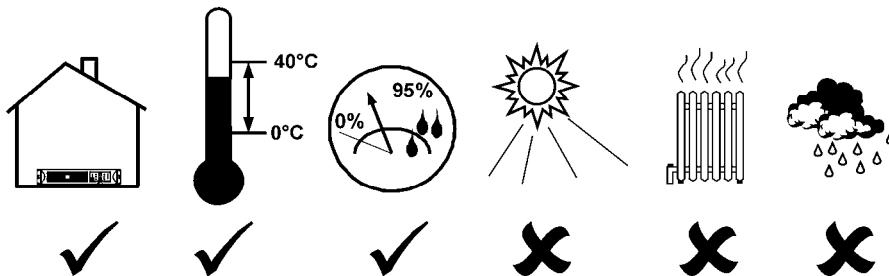
此包裝是可以回收的；請保管好以便下次使用或妥善處理。

檢查包裝內容：

注意：UPS 送達時尚未接上電池。

- UPS
- UPS 書面資料包內含：
 - 產品文件，安全和保固資訊
 - Smart-UPS[®] 用戶手冊光碟
 - PowerChute 商業版[®] 光碟
 - 序列通訊電纜
 - 安裝機架式硬體
 - 230 V 型：雙跳線電纜

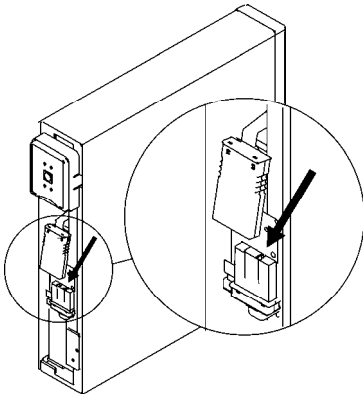
放置 UPS



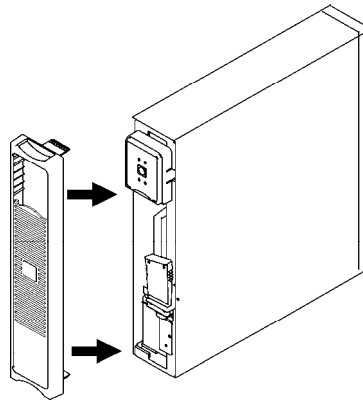
直立式組態

注意：本文中所使用的圖片可能與實際的硬體外觀不同。

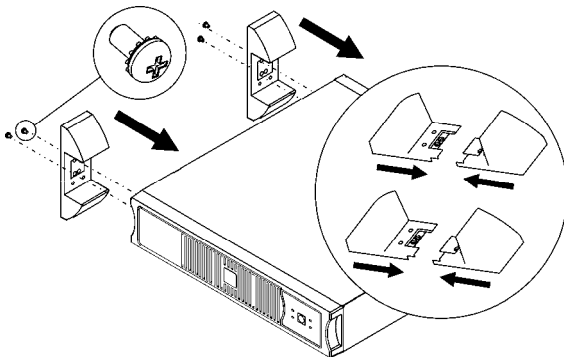
1



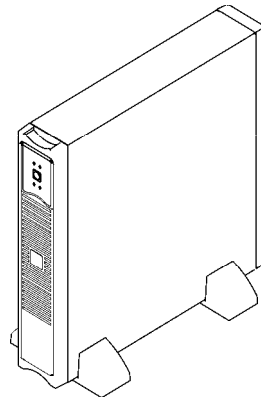
2



3

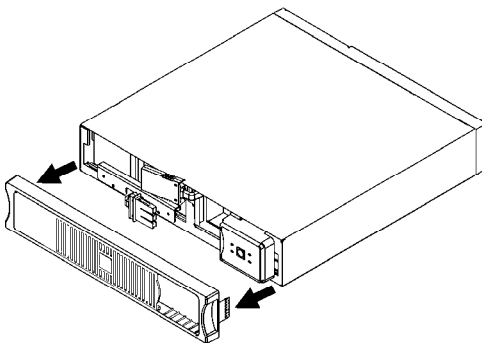


4



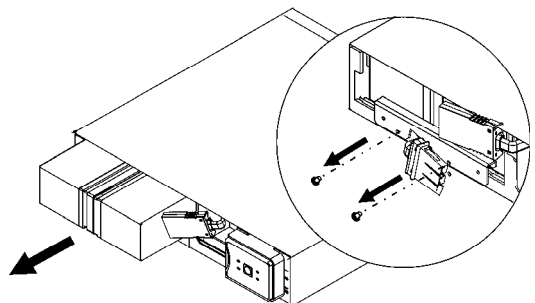
將 UPS 安裝在雙腳式機架中

1

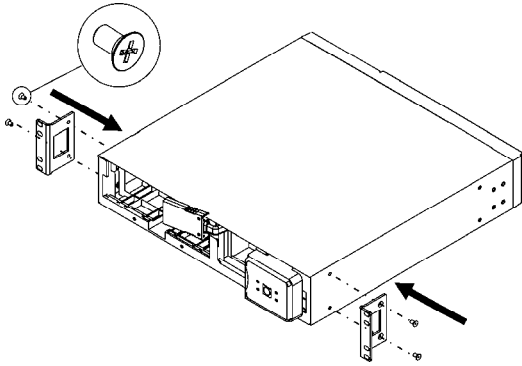


2

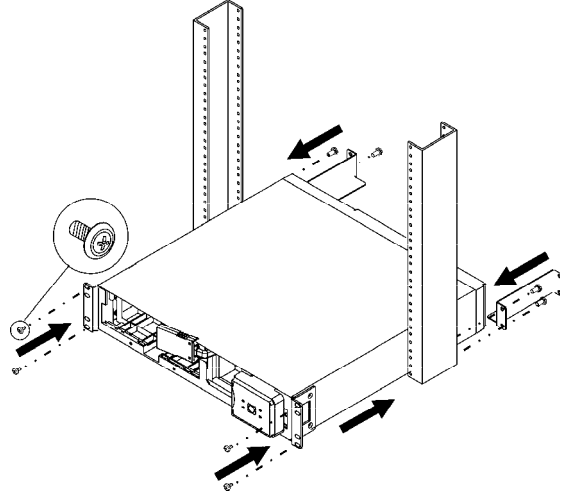
將電池座螺絲、電池座以及電池卸下。



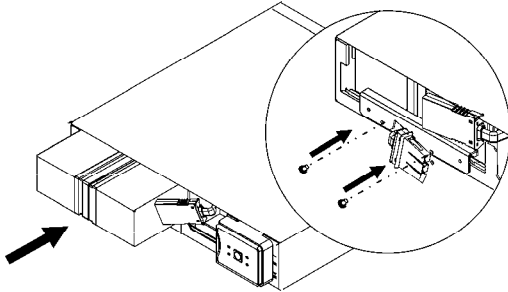
3



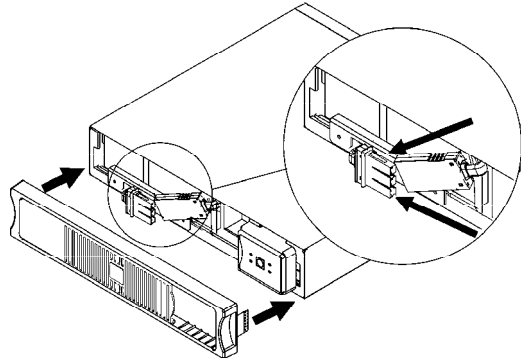
4 註：要取得關於四腳式機架安裝工具的資訊，請見www.apc.com。



5 重新安裝電池、電池座以及螺絲。



6

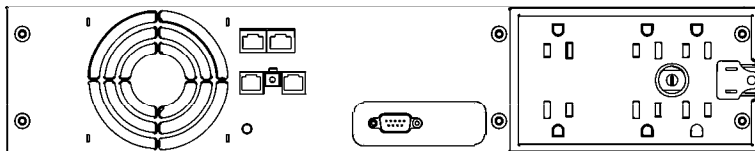


2: 啓動

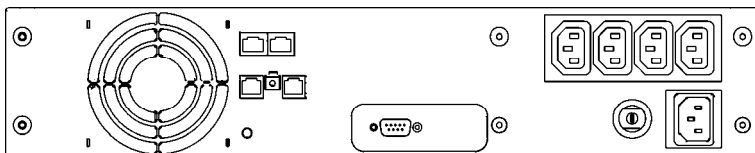
將設備連接到 **UPS**。

後方面板

110/120 V :



230 V :

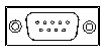


- 注意：與其他類型的設備相比，雷射印表機耗電較多，因此可能會導致 **UPS** 超載。

將 **UPS** 連上網路 (如果可以的話)

網路接頭

序列埠



數據機／電話／傳真機埠



網路突波抑制埠




僅使用 APC 提供或認可的介面套件。

僅使用附送的電纜與電腦序列埠連接。標準的序列介面電纜與本 **UPS** 是不相容的。

本 **UPS** 具有數據機／電話／傳真機突波抑制埠。將一條數據機／電話／傳真機線路連接到 **UPS** 後面的 RJ-11 數據機／電話／傳真機突波防護 **IN** 插座中。利用電話電纜 (未提供) 從 **OUT** 插座連接到數據機／電話／傳真機埠。

本 **UPS** 亦具有網路突波抑制功能。將一條 10 Base-T / 100 Base-Tx 網路電纜連接到 **UPS** 後面的 RJ-45 網路突波抑制防護 **IN** 插座中。利用網路電纜 (未提供) 從 **OUT** 插座連接到網路埠。

啓動 UPS

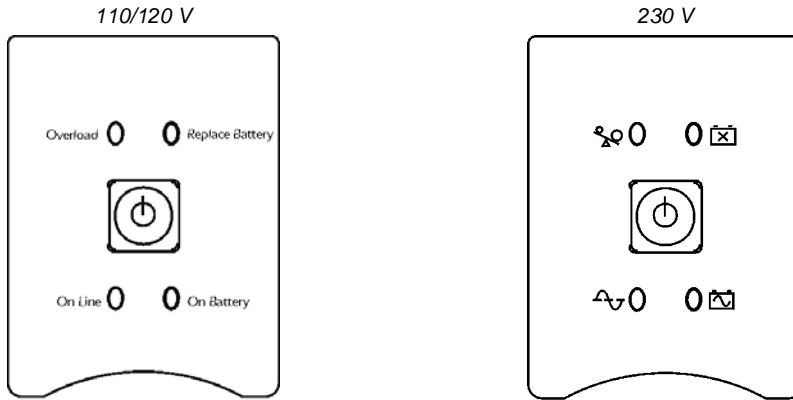
1. 僅將 UPS 插入兩相、三線且已接地的插座中。不要使用延長線。**110/120 V 型**：電源線已接在 UPS 上。輸入插頭為 NEMA 5-15P。**230 V 型**：電源線附在 UPS 書面資料包中。
2. **110/120 V 型**：檢查在後方面板上的 *site wiring fault*（場地佈線故障）LED 。如果把 UPS 插到配線錯誤的市電電源插座中，該 LED 會亮起（參考故障檢測）。
3. 打開所有連接設備的電源開關。要選擇 UPS 作為主要的 *on/off* 開關，請確實將所有連接的設備都打開。
4. 按一下前方面板上的按鈕以開啓 UPS 的電源。





注意：在最初四小時的正常運作中，電池便可以完全充飽電力。不要預期在此初始充電期間電池便可達到完全的運作效能。請參閱 APC 網站 www.apc.com 以了解電池供電使用時間。



5. 為達到最佳的電腦系統保護，請安裝 PowerChute 商業版管理軟體以便對 UPS 的關機與警報設定做完整的組態。

3: 操作

前方顯示面板



指示燈	說明
On Line (連線) 	UPS 提供市電電力給所連接的設備。
On Battery (電池供電) 	UPS 提供電池電力給所連接的設備。
Overload (超載) 	連接設備所需電量超過 UPS 所能提供的電量。
Replace battery / battery Disconnected (更換電池 / 電力中斷) 	電池斷開或必須更換。

功能	功能
Power ON (啟動電源) 	按下此按鈕來開啓或關閉 UPS。(參閱後續以了解其它附加功能。)
Self-Test (自我測試)	開機時，UPS 執行自動化自我測試，並且在以後每兩週自我測試一次(預設情況下)。在自我測試期間，UPS 短暫地以電池供電來操作連接設備。
Cold Start (冷啟動)	在喪失市電電壓時提供電池電源至 UPS 及與其相連之設備(請參照故障檢測)。按住  鈕約 1 秒鐘後鬆開。UPS 將發出短暫嗶聲然後安靜下來。再次按住此鈕，但這次約 3 秒鐘。此設備將發出持續的嗶聲。在聽到嗶聲時鬆開按鈕。

4: 用戶可設定項目

備註：設定值可透過 POWERCHUTE 軟體做調整			
功能	原廠預設	用戶選項	說明
Self-Test (自我測試)	Every 14 days (336 hours) (每 14 天 (336 小時))	Every 7 days (168 hours) (每 7 天 (168 小時))、 Every 14 days (336 hours) (每 14 天 (336 小時)) On Startup Only (僅在啟動時)、 No Self-Test (無自我測試)	此功能設定 UPS 執行自我測試的間隔時間。
UPS ID (UPS 識別)	UPS_IDEN	最多 8 個字元 (包括字母與號碼)	用於網路管理的 UPS 獨有識別 (例如伺服器名稱或位置)。
Date of Last Battery Replacement (上次更換電池的日期)	Manufacture Date (製造日期)	mm/dd/yy (月/日/年)	更換電池模組時請將此日期重設。
Minimum Capacity Before Return from Shutdown (由關閉狀態回復前的最小容量)	0%	0、15、50、90%	設定電池在因低電量而關機後要再對所連接的設備提供電源前所要充電的百分比。
Voltage Sensitivity (電壓敏感度) UPS 能夠檢測和反應到各種線路電壓失常現象，並轉換為電池運作狀態，以保護連接的設備。	High (高)	High sensitivity (高敏感度)、 Medium sensitivity (中敏感度)、 Low sensitivity (低敏感度)	注意：在電力品質差的地方，UPS 轉為電池運作的情形可能會很頻繁。如果連接的設備在電力品質差的地方可以正常運作，則可以降低 UPS 的敏感度來節約電池能量和使用壽命。
Alarm Delay After Line Fail (線路失效後警報延遲)	5 seconds (5 秒)	5 second delay (延遲 5 秒)、 30 second delay (延遲 30 秒)、 At low battery condition (在電池電力不足的情況下)、 No alarm (無警報)	設定延遲以避免因微小的電力變化而引起警報。

備註：設定值可透過 POWERCHUTE 軟體做調整

功能	原廠預設	用戶選項	說明
Shutdown Delay (關機延遲)	60 seconds (60 秒)	60、180、300、 600 秒	此功能設定從 UPS 接到關機命令到實際關機的間隔時間。
Low Battery Warning (電池不足警訊)	2 minutes (2 分鐘) 當電池只剩下約能運作 2 分鐘的電力時，PowerChute 商業版軟體提供自動化、無人操作的關機功能。	2、5、7、10 分鐘 (時間為估計值。)	當電池還有 2 分鐘的運作時間之能量時，UPS 將會發出嗶聲。 將低電池警訊的間隔時間更改為作業系統或系統軟體所需之安全關機時間。
Synchronized Turn-on Delay (同步開機延遲)	0 秒	0、15、45、75 秒	設定 UPS 在市電恢復後進行開機前的等待時間 (以避免分支電路超載)。
High Transfer Point (高轉換點)	110/120 V 型： 127 VAC 230 V 型： 253 VAC	110/120 V 型： 127、130、133、 136 VAC 230 V 型： 253、257、261、 265 VAC	如果市電電壓長期偏高，而連接的設備已設定為可在此高輸入電壓下工作時，可將高轉換點訂高一點避免無謂的電池消耗。
Low Transfer Point (低轉換點)	110/120 V 型： 106 VAC 230 V 型： 208 VAC	110/120 V 型： 97、100、103、 106 VAC 230 V 型： 196、200、204、 208 VAC	如果市電電壓長期偏低，而連接的設備已設定為可在此低輸入電壓下工作時，可將低轉換點訂低一點避免無謂的電池消耗。

5: 儲放與維護

儲放

將電池充飽電的 UPS 放置在陰涼、乾燥處。

當溫度為攝氏-15°至+30°（華氏+5°至+86°）時，應每 6 個月對 UPS 充電一次。

當溫度為攝氏+30°至+45°（華氏+86°至+113°）時，應每 3 個月對 UPS 充電一次。

更換電池

電池的壽命取決於使用方法和環境。應每 3 年考慮是否更換電池。

此 UPS 具有便於更換的可熱插拔電池。更換電池的過程很安全，無觸電危險。在更換過程中可以保持 UPS 和連接的設備開啓。請向經銷商或 APC 詢問關於更換電池的資訊（請參閱聯絡資訊）。

注意：在電池未連接時，設備將無法在停電期間獲得保護。

有關電池更換程序，請參考將 UPS 安裝在機架中的相關步驟。



請務必將用過的電池送到回收中心或放入補充電池的包裝中，送回給 APC。

6: 故障檢測、運輸、以及客戶服務

使用下方圖表去解決部份的UPS安裝與操作問題。較複雜的UPS問題請參考www.apc.com。

問題和/或可能原因	解決辦法
UPS 不能開機	
UPS 未連接市電電源供應。	檢查 UPS 到市電之間的電源線兩端是否均已連接妥當。
電池連接不當。	請確保電池已連接妥當。
市電電壓過低或無市電電壓。	使用檯燈測試與 UPS 相連的市電電源。如果燈非常暗，則應檢查市電電壓。
UPS 不能關閉	
UPS 內部錯誤。	請勿使用 UPS。關閉 UPS，將 UPS 卸下，將電池斷開並立刻將 UPS 送修。
UPS 偶爾發出警報	
當 UPS 以電池供電運作時的正常警示音。	無。在偶發的市電不穩時，UPS 對連接的設備正進行保護。
UPS 無法提供足夠的備援時間	
由於最近曾經停電或其工作壽命將盡，導致 UPS 電池電力不足。	對電池充電。當長時間停電後電池需要充電，且當使用頻繁或在高溫下操作時電池耗損較快。如果電池壽命將盡，即使 <i>replace battery</i> (更換電池) LED 未亮起，也請考慮更換電池。
ON-LINE (連線) 與 OVERLOAD (超載) LED 交互閃亮	
UPS 已透過 PowerChute 關機了。	無。市電恢復時，UPS 將重新啓動。
ON-LINE (連線) 與 ON-BATTERY (電池供電) LED 閃亮，或是超載 LED 閃亮。	
UPS 內部錯誤。UPS 已關閉。	請勿使用 UPS。關閉 UPS，將電池卸下，並立刻送修。
全部 LED 未亮起且 UPS 已插到牆壁的插座上	
UPS 被關閉，電池由於長時間停電而耗盡。	無。當電力恢復，電池電量充足時，UPS 將恢復正常的操作。

問題和／或可能原因	解決辦法
OVERLOAD (超載) LED 亮起，UPS 發出持續的警報聲	
UPS 超載。連上 UPS 的設備所需 VA 超過 UPS 所能維持的量。	<p>連上的設備超出規定的「最大負載」。</p> <p>在超載消除前，警報將會持續。將與 UPS 連接的不必要設備斷開以消除超載。</p> <p>只要 UPS 處在連線中且斷路器不跳開，UPS 將持續供應電源；一旦市電中斷，UPS 將不再由電池提供電力。</p> <p>如果 UPS 處於電池供電狀態時發生持續超載，本設備會關閉輸出，以防止可能的損壞。</p>
REPLACE BATTERY / BATTERY (更換電池 / 電池中斷) LED 亮起	
此 LED 閃亮，且每兩秒發出一聲短鳴，顯示電池連接中斷。	確定電池接頭是否有完全接合。
電池疲弱。	讓電池充電 24 小時。然後，進行自我測試。如果重新充電後還有問題，則需要更換電池。
電池自我測試失敗。	UPS 發出短鳴一分鐘後，replace battery (更換電池) LED 亮起。UPS 每五小時重複警報一次。將電池充電 24 小時後再進行自我測試程序，以確認是否符合更換電池的條件。如果電池通過自我測試，警報即會停止，LED 會熄掉。
後方面板的 SITE WIRING FAULT (場地佈線錯誤) LED 亮起 (僅 110/120 V 型)	
UPS 連接到佈線不當的市電電源輸出。	<p>可偵測的佈線錯誤包括：未接地、火線－中線反相、極性相反及中線電路超載。</p> <p>請找合格電匠來改正佈線。</p>
輸入斷路器跳開	
UPS 超載斷路器上的柱塞彈出。	藉著拔掉設備插頭降低 UPS 負載。按下斷路器上的柱塞。
雖然有市電電壓存在，但 UPS 仍以電池供電作業	
UPS 的輸入斷路器跳開。	卸下相連的設備並按下斷路器上的柱塞以降低負載。
線路電壓過高、過低或電壓不穩。	將 UPS 移到使用不同電路的輸出，因為廉價的燃油發電機可能會擾亂電壓。如果相連設備可以接受，請降低 UPS 的敏感度（請參照用戶可組態項目）。
ON-LINE (連線) LED	
沒有 LED 亮起。	UPS 由電池供電，或是必須開機。
LED 閃爍。	UPS 在執行內部自我測試。

運輸與客戶服務

運輸 UPS 前的準備：

將所有與 UPS 相連的設備關閉並斷開。關閉 UPS，並將 UPS 自市電插座斷開。將電池斷開。

如果 UPS 需要檢修，不要將其送回經銷商。根據以下步驟處理：

1. 查明問題所在並參考**故障檢測**去排除一般問題。
2. 如果問題持續存在，請經由APC網站www.apc.com/support，與APC的客戶服務中心聯絡。
 - 請記錄 UPS 設備的型號和購買日期。如果打電話給 APC 客戶服務中心，則技術人員會要求您描述故障並試圖在通電話過程中解決故障。如果問題不能在電話中解決，技術人員會發給您一組「返回商品授權編號」（RMA#）。
 - UPS 設備在保固期內，可以免費維修。
3. 將UPS裝入原包裝。如果沒有原包裝，請參考www.apc.com/support取得關於如何得到新包裝的資訊。
 - 將 UPS 妥善包裝，以免在運輸中受損。不要使用發泡聚苯乙烯作為包裝材料。在運輸中的損壞不予保修。
 - **根據美國聯邦運輸署（DOT）與國際航空運輸協會（IATA）要求，在運輸 UPS 前須將電池斷開。**電池模組可以放在 UPS 中。不須將其拆除。
4. 在包裝外面註明 RMA#。
5. 透過已保險且預付運費的貨運商並按照客戶服務部門提供的地址將設備寄回。

聯絡資訊

美國顧客-請參考www.apc.com/support。

國際客戶-請參考www.apc.com，在國家欄內選擇正確的國家名稱，並選擇網頁頂端的**Support**（支援）頁籤。

7: 管制和保固資訊

110/120 V 型



警告使用者：
這是甲類的資訊產品，在居住的環境中使用時，可能會造成射頻干擾，在這種情況下，使用者會被要求採取某些適當的對策。

依照 FCC 規則第 15 篇的規定，本設備經檢測符合 Class A 數位設備限制。該限制是爲了確保在商業環境中使用本設備時，提供合理保護以防止有害的干擾。本設備產生、使用並輻射無線電波。如果不按指導手冊安裝和使用，對無線電通訊可能會產生有害干擾。在居住環境中使用時，很有可能產生有害干擾；如果有害干擾發生，用戶必須自行改正。

爲遵守 FCC 的 A 級限制，必須使用遮罩的信號電纜。

230 V 型



這是 A 級的資訊產品。在居住的環境中使用時，可能會造成射頻干擾，在這種情況下，用戶會被要求採取某些適當的對策。

EC Declaration of Conformity

Date of product declaration **2004**

We, the undersigned, declare under our sole responsibility that the equipment specified below conforms to the following standards and directives:

Standards to Which Conformity Declared:

EN62040-1-1; EN55022; EN55024;
EN61000-3-2, 3-3, 4-2, 4-4, 4-5, 4-6, 4-8, 4-11;
EN60950; IEC60950-1; EN 50091-2

Application of Council Directives:

73/23/EEC; 93/68/EEC; 89/336/EEC; 93/68/EEC

Type of Equipment:

PowerSupply

Model Numbers:

SC10001, SC15001

Importer's Name and Address:

American Power Conversion
Ballybritt Business Park
Galway, Ireland

Place: Ray S. Ballard Managing Director, Europe
Galway, Ireland

Ray S. Ballard 5 Jan 04

Place: Richard J. Everett Sr. Regulatory Compliance Engineer
N. Billerica, MA
USA

Richard J. Everett 5 Jan 04

Manufacturer's Name and Address:

American Power Conversion (A.P.C.)
Ballybritt Business Park,
Galway, Ireland

American Power Conversion
132 Fairgrounds Rd.
West Kingston, RI 02892 USA

APC (Suzhou) UPS Co., Ltd
339 Suhong Zhong Lu
Suzhou Industrial Park
Suzhou Jiangau 2215021
P. R. China

APC India Pvt. Ltd.
187/3, 188/3, Jigani Industrial Area
Bangalore, 562106
Kanataka
India

American Power Conversion
Lot 3, Block 14, Phase 3
PEZA, Rosario, Cavite
Philippines

American Power Conversion
2nd Street
PEZA, Cavite Economic Zone
Rosario, Cavite
Philippines

American Power Conversion
Lot 10, Block 16, Phase 4
PEZA, Rosario, Cavite
Philippines

APC Brasil LTDA.
Al. Xingu, 850
Barueri
Alphaville/Sao Paulo
06455-030
Brazil

有限保固

APC (American Power Conversion) 公司保證其產品在購買之日起的兩年內不會出現材料和工藝缺陷。在本保證下，APC 的義務僅限於根據其單獨的意願，維修或更換任何此類有缺陷的產品。如果需要保修服務，您必須擁有一個客戶服務部門簽發的「返回商品授權」(RMA)。您必須為寄回的商品預付郵資，並隨產品附上所遇故障的簡要描述以及購買日期和地點的證明。因意外事故、疏忽或誤用而損壞的設備或以任何方式改變和修改後的設備均不適用於本保證。本保證僅適用於在購買之日起 10 日內正確註冊產品的最初購買者。

除了此處所提到的之外，APC 不做任何明示或暗示的保證，包括對某種專門用途的適銷性的保證。有些州並不允許就擔保予以限制或排除，因此，前述限制或排除約定可能不適用於購買者。

除了以上所提到的之外，在任何情況下，APC 都不會對由使用本產品所造成的直接、間接、特殊、意外或連帶損壞負責，即使事先知道可能造成這些損壞。具體而言，APC 不對任何費用負責，包括利潤或收入的損失、設備的損失、設備使用的損失、軟體的損失、資料的損失、替代品的費用或第三方索賠等。

© 2005 所有內容之版權歸 American Power Conversion 公司所有。版權所有。未經許可，嚴禁複製全部或部分內容。

APC、APC 標誌、Smart-UPS 和 PowerChute 是 APC 公司的註冊商標。其他所有商標均屬其個別擁有者之財產。